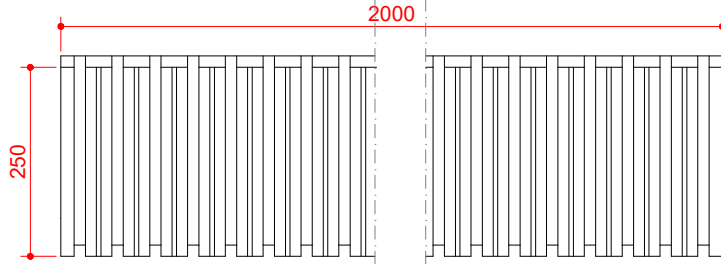
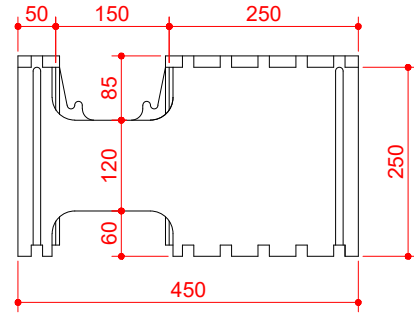


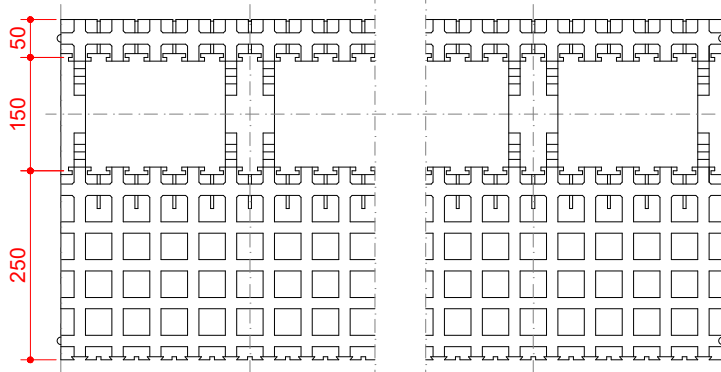
KÜLGVAADE



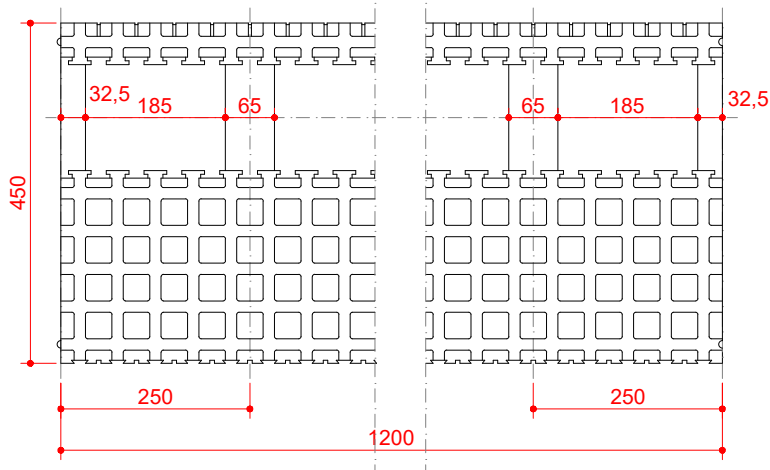
EESTVAADE



PEALTVAADE



ALTVAADE



TERMOPLOKK NE MC 1.2/45

thermomaja

Annex 23
of European
Technical Approval

ETA-07-0117